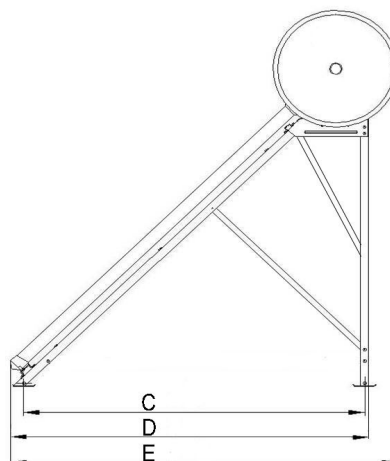
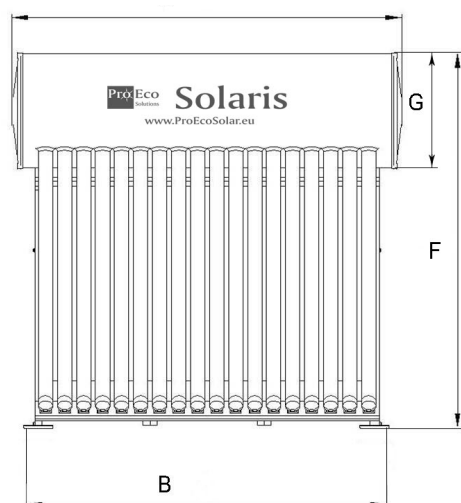


## Rozmiary oraz wagi podgrzewaczy z serii PROECO SOLARIS-P



	P-95	P-145	P-190	P-230	P-270
<b>A-</b> szerokość zestawu z zasobnikiem [cm]	105	145	185	225	265
<b>B-</b> szerokość stelaża [cm]	80	120	160	200	240
<b>C-</b> odległość od śrub (przód- tył) [cm]	175	175	175	175	175
<b>D-</b> głębokość stelaża [cm]	179	179	179	179	179
<b>E-</b> głębokość całkowita [cm]	184	184	184	184	184
<b>F-</b> wysokość zestawu [cm]	158	158	158	158	158
<b>G-</b> średnica zewnętrzna zasobnika [cm]	47	47	47	47	47

Model podgrzewacza	Wymiary opakowań (cm)	Objętość (m <sup>3</sup> )	Waga brutto (kg)	Waga netto (kg)
<b>SOLARIS P-95</b>		<b>0,46</b>	<b>62</b>	<b>58</b>
Zasobnik na wodę	115x52x52	0,32	26,8	
Stelaż	181x13x14	0,03	9,35	
Rury próżniowe z heat-pipe 10 szt.	194x34x17	0,11	26,5	
<b>SOLARIS P-145</b>		<b>0,61</b>	<b>83</b>	<b>78</b>
Zasobnik na wodę	155x52x52	0,43	34,85	
Stelaż	181x13x14	0,03	10	
Rury próżniowe z heat-pipe 15 szt.	194x34x24	0,15	38,5	
<b>SOLARIS P-190</b>		<b>0,79</b>	<b>107</b>	<b>100</b>
Zasobnik na wodę	195x52x52	0,54	43,55	
Stelaż	181x13x14	0,03	10,9	
Rury próżniowe z heat-pipe 10szt	194x34x17	0,11	26,5	
Rury próżniowe z heat-pipe 10szt	194x34x17	0,11	26,5	
<b>SOLARIS P-230</b>		<b>0,94</b>	<b>131</b>	<b>123</b>
Zasobnik na wodę	235x52x52	0,65	52	
Stelaż	181x13x14	0,03	14,5	
Rury próżniowe z heat-pipe 10 szt.	194x34x17	0,11	26,5	
Rury próżniowe z heat-pipe 15 szt.	194x34x17	0,15	38,5	
<b>SOLARIS P-270</b>		<b>0,99</b>	<b>153</b>	<b>144</b>
Zasobnik na wodę	275x52x52	0,66	60,65	
Stelaż	181x13x14	0,03	15,4	
Rury próżniowe z heat-pipe 10 szt.	194x34x17	0,11	26,5	
Rury próżniowe z heat-pipe 10 szt.	194x34x17	0,11	26,5	
Rury próżniowe z heat-pipe 10 szt.	194x34x17	0,11	26,5	