
Instrukcja montażu i eksploatacji
Słonecznego Podgrzewacza Wody z serii:
PROECO SOLARIS-P
(wersja Econo oraz Pro)



W skład systemu wchodzi:

- próżniowy kolektor słoneczny (z zastosowaniem heat-pipe)
- poziomy zaizolowany zasobnik c.w.u. ze stali nierdzewnej
- stelaż ze stali nierdzewnej
- anoda magnezowa
- silikonowa pasta termoprzewodząca
- ciśnieniowo – termiczny zawór bezpieczeństwa
- tuleja na czujnik temperatury
- grzałka elektryczna (tylko w wersji Pro)
- zawór zwrotny (opcjonalnie)
- ciśnieniowy zawór bezpieczeństwa (opcjonalnie)



Zasady bezpieczeństwa:



- Proszę uważnie przeczytać niniejszą instrukcję przed rozpoczęciem eksploatacji systemu.
- Należy przestrzegać wskazówek oraz zasad bezpieczeństwa w trakcie montażu i eksploatacji systemu.
- Instalacja musi być wykonana zgodnie z odpowiednimi normami i przepisami lokalnymi.
- Montaż, obsługa, konserwacja i naprawy muszą być wykonane przez odpowiednich fachowców z branży techniki grzewczej.
- Przy instalacji kolektorów na dachu należy przestrzegać przepisów dotyczących pracy na wysokościach i prac dekarских. Przed rozpoczęciem pracy rozciągnąć siatkę chroniącą przed upadkiem. Należy używać wyłącznie atestowanych zabezpieczeń (lin, pasów, uprząży). Uprząże zabezpieczające mocować do punktów nośnych znajdujących się nad instalatorem. Nie zastosowanie się do ww. zaleceń grozi wypadkiem śmiertelnym!
- Nie używać uszkodzonych drabin. Nie łączyć uszkodzonych lub złamanych szczebelków drabiny. Drabinę ustawić w sposób bezpieczny. Prawidłowy kąt nachylenia wynosi 68–75 stopni. Drabinę zabezpieczyć przed przewróceniem się lub ześlizgnięciem.
- W czasie montażu należy nosić rękawice ochronne. Zalecamy również używanie okularów ochronnych.
- Należy uwzględnić wszystkie obowiązujące przepisy krajowe, szczególnie w zakresie:
 - dopuszczalnego obciążenia dachu,
 - podłączenia instalacji grzewczych,
 - prac elektrycznych,
 - wykonania instalacji odgromowych,
 - przeprowadzenia prób ciśnieniowych,
 - przy temperaturach grozących zamarznięciem nie wolno zostawić w instalacji wody.
- Samodzielna naprawa elementów zabezpieczających funkcje techniczne jest niedopuszczalna.

UWAGA! Możliwe zmiany techniczne!

W związku z ciągłym rozwojem naszych produktów mogą wystąpić drobne zmiany w rysunkach, opisie montażu i danych technicznych.

Transport i składowanie:

System solarny należy transportować w oryginalnym opakowaniu, zgodnie z umieszczonymi na nim znakami i zaleceniami. Nie należy rzucać oraz przewracać opakowań. Przechowywać w suchym miejscu.

Rury próżniowe należy transportować w pozycji poziomej.

Opakowania z rurami próżniowymi można składować maksymalnie w 8 warstwach (kartony po 15 rur) lub 12 warstwach (kartony po 10 rur)

Kartony ze stelażem oraz zbiornikiem zalecamy również przechowywać oraz transportować w pozycji poziomej.

UWAGA



Do czasu montażu rur próżniowych nie należy ich składować w miejscu narażonym na bezpośrednie działanie promieni słonecznych. Nie zastosowanie się do tego może spowodować nadmierne nagrzewanie się rurek ciepła (heat-pipe).

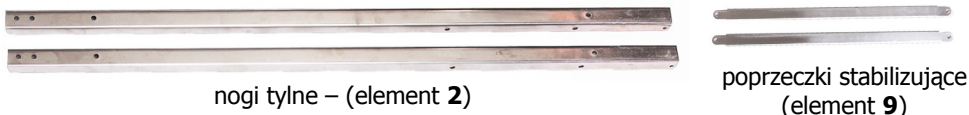
Zawartość zestawu:

Zestaw składa się z opakowań kartonowych: z zasobnikiem na wodę, ze stelażem ze stali nierdzewnej przeznaczonym do montażu na powierzchni płaskiej oraz z rurami próżniowymi z rurkami ciepła (heat pipe).

	P-95	P-145	P-190	P-230	P-270
poziomy zasobnik na wodę (l.)	98 l.	146 l.	190 l.	230 l.	270 l.
rury próżniowe z zamontowanymi wewnątrz rurkami ciepła (heat-pipe)	10 szt.	15 szt.	20 szt.	25 szt.	30 szt.
nogi przednie (długie) - element 1	2 szt.	2 szt.	2 szt.	3 szt.	3 szt.
nogi tylne (krótkie) - element 2	2 szt.	2 szt.	2 szt.	3 szt.	3 szt.
podpory zbiornika - element 3L i 3P	2 szt.	2 szt.	2 szt.	3 szt.	3 szt.
dolne łączniki nóg (dłuższe) - element 4	2 szt.	2 szt.	2 szt.	3 szt.	3 szt.
górne łączniki nóg (krótsze) - element 5	2 szt.	2 szt.	2 szt.	3 szt.	3 szt.
profil tylny - element 6	2 szt.	2 szt.	2 szt.	4 szt.	4 szt.
profil przedni górny - element 7	1 szt.	1 szt.	1 szt.	2 szt.	2 szt.
profil przedni dolny - element 8	1 szt.	1 szt.	1 szt.	1 szt.	1 szt.
poprzeczki stabilizujące - element 9	2 szt.	2 szt.	2 szt.	4 szt.	4 szt.
stopki montażowe - element 10	4 szt.	4 szt.	5 szt.	6 szt.	6 szt.
podpórka profilu przedniego dolnego - 11	-	-	1 kpl.	-	-
elementy do montażu na pow. skośnej - 12	1 kpl.	1 kpl.	1 kpl.	1 kpl.	1 kpl.
plastikowe uchwyty do rur próżniowych	10 szt.	15 szt.	20 szt.	25 szt.	30 szt.
osłonki silikonowe	10 szt.	15 szt.	20 szt.	25 szt.	30 szt.
komplet śrubek wraz z nakrętkami.	1 kpl.	1 kpl.	1 kpl.	1 kpl.	1 kpl.

Elementy opcjonalne:

- grzałka elektryczna (tylko w wersji Pro)
- ciśnieniowy zawór bezpieczeństwa
- zawór zwrotny



Przed montażem:

1. Sprawdzić kompletność elementów zestawu
2. Ustanowić lokalizację.

Od prawidłowej lokalizacji absorbera w stosunku do padających promieni słonecznych zależy potencjalna ilość absorbowanego promieniowania. Optymalnym jest prostopadłe ustawienie powierzchni kolektora do padającego promieniowania.

Zalecane usytuowanie kolektora:

- orientacja kolektora w kierunku południowym (lub zbliżonym do południowego).
- kąt nachylenia kolektora został odpowiednio dobrany do optymalnej pracy w Polsce oraz innych krajach położonych na tej samej szerokości geograficznej.

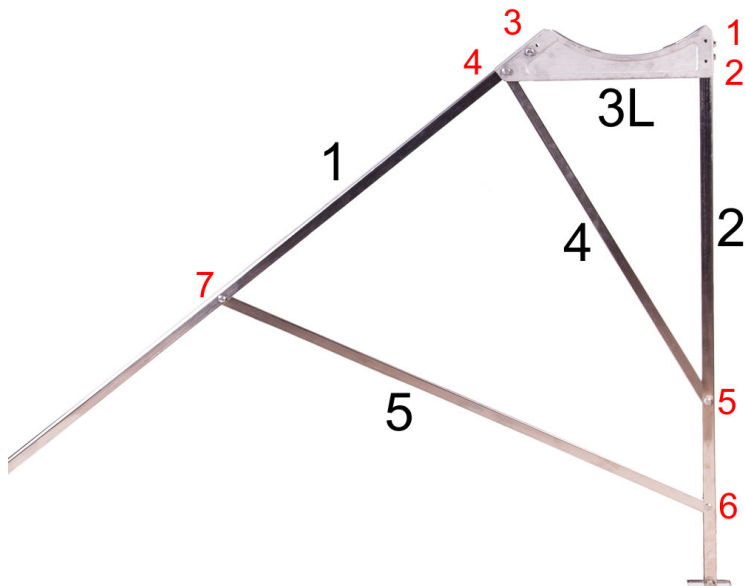
Miejsce montażu powinno być zlokalizowane w sposób który nie będzie powodował zacieniania absorbera przez sąsiednie budynki, drzewa itp. W przypadku większej ilości kolektorów ważne jest by rząd kolektorów poprzednich nie zacieniał rzędu następnego.

W komplecie z zestawem został dołączony uniwersalny stelaż przeznaczony do montażu na **powierzchni płaskiej** (płaski dach, skwer, platforma itd.) **oraz powierzchni skośnej** (skośny dach). W przypadku montażu bezpośrednio na ziemi (np. na trawniku) należy wcześniej w odpowiednich miejscach ułożyć bloczki betonowe. Ciężar zestawu po napełnieniu wodą może spowodować zapadnięcie nóg zestawu w grunt. Nieodpowiednie przygotowanie terenu może być przyczyną przenoszenia większego ciężaru na niektóre elementy konstrukcyjne. Może to spowodować ich wygięcie lub nawet złamanie. **Uszkodzenia tego typu nie podlegają gwarancji.** Przed montażem zestawu na dachu, należy sprawdzić jego nośność. Należy uwzględnić również warunki klimatyczne tj. opady śniegu, deszczu, wiatr itp.

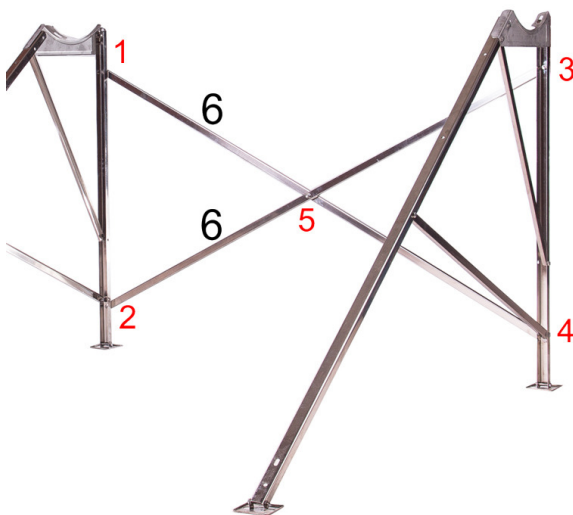
Należy zaopatrzyć się w niezbędne elementy potrzebne podczas montażu np. rury do wody (zalecamy rury PEX ułożone w kanałach izolacyjnych Thermaflex Protectube w celu uniknięcia strat ciepła), zawory odcinające, zawór zwrotny, ciśnieniowy zawór bezpieczeństwa, zawór upustowy, ewentualnie również reduktor ciśnienia, naczynie zbiorcze. Parametry wszystkich elementów powinny być dobrane starannie uwzględniając miejsce montażu, parametry techniczne zestawu solarnego oraz ciśnienia panującego w sieci wodociągowej.

Montaż stelaża:

1. Rozłożyć na niewielkim terenie wszystkie elementy wchodzące w skład stelaża.
2. Zwrócić uwagę na podobieństwo niektórych elementów np. profil przedni górny, profile tylne oraz łączniki nóg. Różnią się one między sobą przede wszystkim długością oraz dodatkowymi otworami montażowymi.
3. Zlokalizować elementy **1, 2, 3L, 4 i 5**. Ułożyć je na płaskiej powierzchni w sposób przedstawiony na zdjęciu. Zlokalizować **otwory montażowe (1 – 7)**. W **otwory 1–7** wsunąć śruby w taki sposób, aby ich łby były po zewnętrznej stronie stelaża (płaskiej) natomiast trzon z nakrętką był od wewnątrz stelaża (profilu). Elementy **4 i 5** powinny być zamontowane wewnątrz profili **1 i 2**. Po zamontowaniu wszystkich elementów należy mocno dokręcić wszystkie śruby.
4. Identyfikacyjnie przeprowadzić montaż elementów **1, 2, 3P, 4 i 5**.

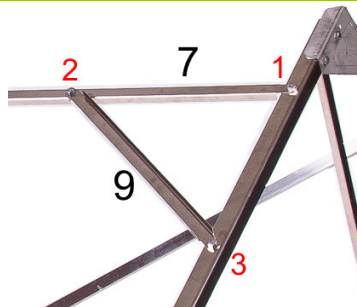


5. Na tym etapie prac potrzebna jest pomoc drugiej osoby. Złożone elementy nóg ustawiamy w pozycji pionowej i przykręcamy do nich profile tylne (**element 6**). Przykładamy je od zewnętrznej strony. Wsuwamy śruby w taki sposób, aby ich łby były po zewnętrznej stronie stelaża natomiast trzon z nakrętką był od wewnątrz. Gdy przymocujemy **śruby 1-4** należy dopasować do siebie **elementy 6**, aby można było zamontować **śrubę 5. Jest ona nieco dłuższa niż pozostałe śruby montażowe.** Po zamontowaniu śrub 1-5 konstrukcja powinna już stać samodzielnie.

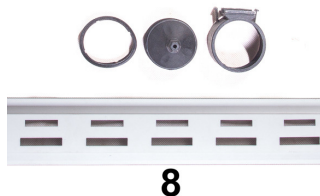


6. Przykręcamy profil przedni górny (element **7**) za pomocą **śruby 1**.

7. Montujemy dwie poprzeczki stabilizujące konstrukcję (element **9**) za pomocą **śrub 2-3**. Podczas montażu należy pamiętać, aby były śrub były po zewnętrznej stronie stelaża natomiast trzon z nakrętką był od wewnątrz.

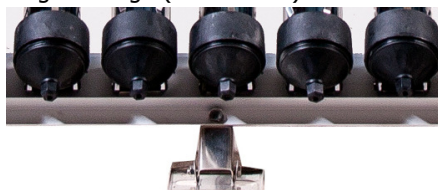


8. Przykręcamy profil przedni dolny (element **8**). Znajdują się na nim 2 rzędy podłużnych otworów do których są montowane plastikowe uchwyty do rur próżniowych. Profil należy przykręcić od zewnątrz stelaża (wybrzuszeniem do przodu) w taki sposób, aby rząd z dłuższymi otworami był u dołu.



9. Montujemy plastikowe uchwyty do rur próżniowych. Wykręcamy wszystkie kapturki aby pozostały same obejmy. Najpierw wsuwamy górną część obejmy w element **8**. W dolnej części obejmy ściskamy palcami zatrzaski i wsuwamy w dolny otwór. **Element powinien się zatrzaskać.**

10. W przypadku zestawu z dołączonym dodatkowym elementem (podpórką profilu przedniego dolnego), należy złożyć go w sposób przedstawiony na zdjęciu poniżej oraz przykręcić do profilu przedniego dolnego (elementu **8**).



11. Dokręcamy wszystkie śruby montażowe w całym stelażu.

12. Przenosimy stelaż w miejsce, w którym będzie zamontowany na stałe. Do każdej nogi przykręcamy od spodu stopkę (element **10**). Śruby przeznaczone do montażu stopek są nieco dłuższe od pozostałych śrub.

13. Sprawdzamy, czy cała konstrukcja jest stabilna.

14. Wyciągamy z opakowania zasobnik na wodę. Od spodu znajdują się otwory oraz 4 śruby montażowe. Śruby są zamontowane w taki sposób, aby można je było przesuwac. Możemy w ten sposób wyregulować dokładnie rozstaw śrub. Jeśli na śrubach znajdują się nakrętki to odkręcamy je przed nałożeniem zasobnika na stelaż.



15. Montujemy zbiornik na stelażu w taki sposób, aby śruby z zasobnika weszły w otwory we wspornikach (elementach **3L** i **3P**).

Nie dokręcamy mocno nakrętek! Zbiornik powinien się obracać.

UWAGA



Na tym etapie kończymy mechaniczny montaż zestawu. Nie montujemy rur próżniowych ponieważ promienie słoneczne spowodują nagrzanie rurek ciepła (heat-pipe). Pusty zbiornik na wodę mógłby się wewnątrz bardzo nagrzać co mogłoby spowodować uszkodzenie w momencie gwałtownego zalania zimną wodą.

Montaż stelaża na powierzchni skośnej:

A - tylna noga (element 2)

B, C, D - elementy wchodzące w skład kompletu 12

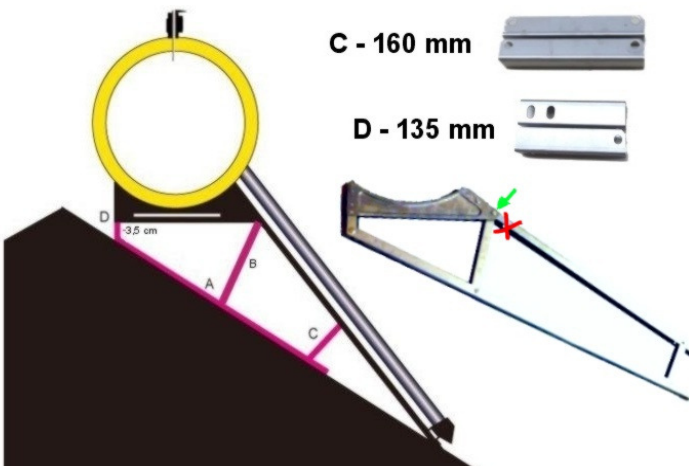
B - 265 mm



C - 160 mm



D - 135 mm



1. Należy zlokalizować elementy B, C i D wchodzące w skład kompletu nr 12.

2. Do montażu na powierzchni skośnej potrzebne będą również tylne nogi podgrzewacza (element 2).

3. Element 2 przykręcamy do stelaża długimi śrubami za pośrednictwem elementów B, C i D

4. W miarę możliwości przykręcamy również elementy 6 i 7, które usztywnią konstrukcję.

5. Jeśli w zestawie są dwa elementy nr 7, to jeden z nich montujemy pomiędzy dwoma elementami B (do otworów w środkowej części elementu B).

Montaż hydrauliczny:

UWAGA

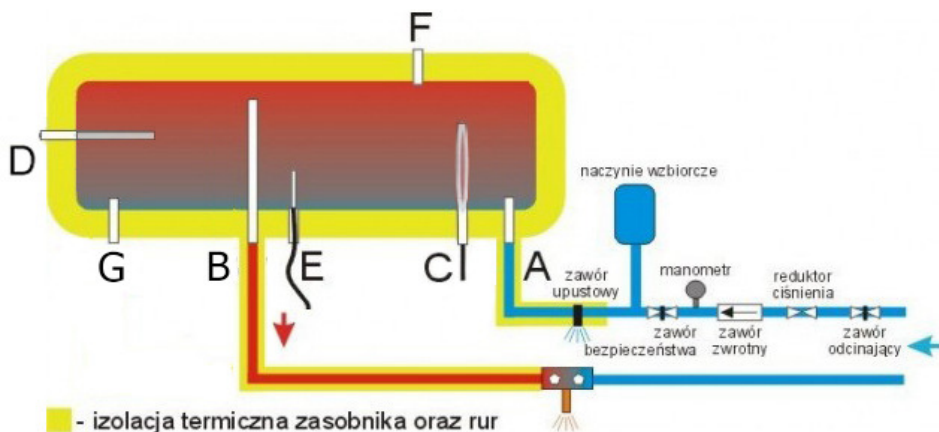


Montaż systemu powinien być wykonany przez odpowiednich fachowców z branży techniki grzewczej. Należy odpowiednio dobrać systemy zabezpieczeń. Pierwsze uruchomienie musi być wykonane przez wykonawcę instalacji. Należy wykonać protokół pomiarów. Wykonawca instalacji powinien przekazać użytkownikowi odpowiednie instrukcje obsługi i przeszkolić go w zakresie obsługi instalacji hydraulicznej. **Nie zastosowanie odpowiednich zabezpieczeń może być przyczyną groźnych wypadków.**

W zasobniku na wodę znajduje się 6 otworów technicznych. Przed rozpoczęciem montażu należy sprawdzić czy przez któryś otwór do zbiornika nie wpadł żaden przedmiot.

Należy wspólnie z wykonawcą instalacji opracować schemat podłączenia systemu solarnego w taki sposób, aby był łatwy w eksploatacji i zarazem bezpieczny. **Bezwzględnie** wymagany jest ciśnieniowy **zawór bezpieczeństwa**, ponieważ podczas podgrzewania wody ciśnienie w zbiorniku może przekroczyć dopuszczalną wartość.

Po opracowaniu schematu należy zakupić wszystkie niezbędne elementy do wykonania instalacji.



- A** - otwór z gwintem R $\frac{3}{4}$ " GW – do podłączenia zimnej wody (**Water Inlet**)
 - B** - otwór z gwintem R $\frac{3}{4}$ " GW – do odbioru ciepłej wody (**Water Outlet**)
 - C** - miejsce na grzałkę elektryczną R1" GW – (**Electric Heater**)
 - D** - anoda magnezowa R $\frac{3}{4}$ " GW – (**Magnesium Bar**)
 - E** - otwór z gwintem R $\frac{1}{2}$ " GW – z zamontowaną tuleją czujnika temperatury – Tuleja może pozostać pusta (woda się nie wydostanie)
 - F** - otwór z gwintem R $\frac{3}{4}$ " – można zamontować np: zawór bezpieczeństwa (np. ciśnieniowo – temperaturowy), ciśnieniomierz
 - G** - otwór z gwintem R $\frac{3}{4}$ " GW – miejsce na zawór upustowy, cyrkulację itp.
1. Rury podłączeniowe (szczególnie biegnące na zewnątrz budynków) powinny być zaizolowane w celu ograniczenia strat ciepła. Zaleca się również montowanie izolacji termicznej na rurach zasilających zasobnik wodą sieciową. Zalecamy kanały Protectube.
 2. Staramy się jak najlepiej zabezpieczyć zbiorniki przed zbyt szybkim zużyciem. Pomimo tego, że wewnętrzny zbiornik jest wykonany ze stali nierdzewnej, to obowiązkowo powinna być zamontowana anoda magnezowa. Każdy zbiornik na wodę jest narażony na korozję i osadzanie kamienia. Korozji podlegać będzie anoda magnezowa zamiast elementów stalowych lub miedzianych. Niestety nie można precyzyjnie określić okresu korodowania anody magnezowej. Czas ten zależy od parametrów samej anody (średnica, długość) oraz od warunków, w jakich eksploatowany jest zbiornik czyli jakości i agresywności wody z wodociągu, rozkładu pól elektromagnetycznych, prądów błędzących itp. Przyjmuje się, że przeciętna anoda w typowych warunkach powinna służyć od roku do trzech lat. Z tego względu zalecamy **pierwszą kontrolę anody w przeciągu pierwszego roku** użytkowania systemu. Proces kontroli anody wymaga opróżnienia zbiornika. Zalecamy kontrolować anodę **podczas przygotowywania zestawu do okresu zimowego lub wczesną wiosną przed napełnieniem układu**. Jeśli stan anody jest dobry można następną przeglądy wykonywać rzadziej np. co 2 lata. Jeśli jednak stan wskazuje na całkowite zużycie należy ją wymieniać regularnie co roku. Przy zakupie nowej anody oprócz mocowania (średnica gwintu) należy zwrócić uwagę również na jej długość. W stosunku do wartości podgrzewacza oraz do kosztów czynności serwisowych cena anody jest niewielka. W zastępstwie można zastosować dużo trwalszą **aktywną anodę tytanową**.
 3. Poniżej poziomu otworu zasilającego **A** lub **G** zalecamy zamontowanie zaworu spustowego. Umożliwi on całkowite opróżnienie zbiornika. Zalecamy montaż zaworu wewnątrz budynku, aby zawór nie uległ uszkodzeniu w okresie zimowym.
 4. Oprócz ciśnieniowego zaworu bezpieczeństwa zalecamy zastosowanie naczynia wzbiorczego. Zapobiegnie on dosyć częstemu zjawisku kapania z zaworu bezpieczeństwa.
 5. Na zasilaniu zasobnika wodą sieciową należy zamontować zawór jednodrożny (zwrotny), zabezpieczający przed cofaniem się ciepłej wody z zasobnika do sieci wodociągowej.
 6. Zalecamy zamontowanie reduktora ciśnienia na doprowadzeniu wody do podgrzewacza.
 7. Na zasilaniu w miejscu łatwo dostępnym powinien być zamontowany zawór odcinający. Umożliwi on zamknięcie dopływu wody np. podczas awarii instalacji lub podczas przeprowadzania prac serwisowych.
 8. W otworze u góry zasobnika można zamontować ciśnieniomierz lub zawór ciśnieniowo – termiczny (P/T). Zawór termiczny zapewni odprowadzenie przegrzanej wody np. do kanalizacji. Spowoduje napływ zimnej wody z sieci i w efekcie spowoduje schłodzenie systemu.

Zbyt częste otwieranie się zaworu może być spowodowane niskim zapotrzebowaniem na gorącą wodę lub zbyt dużą mocą grzewczą urządzenia. W słoneczne letnie dni może dochodzić do ciągłego otwierania się zaworu. Aby zapobiec niepotrzebnej stracie wody można zmniejszyć moc grzewczą urządzenia poprzez przykrycie lub zdemontowanie części rur próżniowych. Zrezygnowanie z zaworu termicznego może powodować dużo szybsze zużycie zbiornika (korozja oraz osadzanie się kamienia kotłowego).

9. Po zakończeniu montażu nie napełniać od razu całego zbiornika. Należy wlać około 20-30 litrów wody i sprawdzić, czy na żadnym połączeniu nie ma przecieków. **Napełnienie zbiornika może nastąpić dopiero po zamontowaniu rur próżniowych oraz dokręceniu wszystkich śrub montażowych.**
10. Po napełnieniu zbiornika należy przeprowadzić sprawdzenie szczelności układu przy ciśnieniu roboczym. Należy zwrócić szczególną uwagę na zawory bezpieczeństwa oraz uszczelnienia połączeń gwintowanych, w tym uszczelniania grzałki el. oraz anody.

UWAGA

Należy pamiętać, aby do zaworu termicznego zamocować rurkę odprowadzającą. **Pozostawienie zaworu z wylotem w poziomie na wysokości głowy może spowodować poważne oparzenia osób znajdujących się w pobliżu. Gorąca woda może również uszkodzić pokrycie dachowe.**

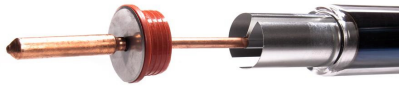
UWAGA

Instalacja grzejna jest bezpieczna pod warunkiem zastosowania prawidłowych zabezpieczeń. Zaniedbywanie poprzez niekontrolowanie ciśnienia lub stanu technicznego zaworów bezpieczeństwa może być przyczyną usterki. **Celowe niezamontowanie zabezpieczeń w instalacji jest niedopuszczalne.** Zbiornik może wybuchnąć z niszczycielską siłą porównywalną do materiałów wybuchowych.

Montaż rur próżniowych:

1. Otwieramy pudełko w rurami próżniowymi. **Nie wyciągamy od razu wszystkich rur.** Każdorazowo po wyciągnięciu jednej rury zamykamy pudełko, aby pod wpływem promieni słonecznych pozostałe rury nie nagrzewały się.
2. Jeśli montaż przebiega w słoneczny dzień w zasobniku na wodę powinno być co najmniej 20-30 l. wody. Spowoduje to nagrzewanie się wody a nie pustego zbiornika. **Zalewanie zimną wodą rozgrzanego pustego zbiornika może spowodować usterkę systemu.**
3. Przed montażem rur należy zwilżyć wodą osłonki silikonowe (o ile wchodzi w skład zestawu). Stanowią one ochronę przed dostaniem się wilgoci w przestrzeń izolacyjną zbiornika a tym samym zabezpieczają przed stratami ciepła. Na rurę próżniową nakładamy osłonkę. Dla ułatwienia można górną część rury zmoczyć wodą lub płynem do mycia naczyń. Niektóre modele podgrzewaczy posiadają ochronę przeciwwilgociową zamontowaną fabrycznie w zasobniku.
4. Z rury solarnej lekko wysuń miedzianą rurkę cieplną o ok. 20 cm. Należy upewnić się, że miedziana rurka heat-pipe jest umiejscowiona w centralnej części aluminiowego radiatora. Czasami zdarza się, że pod wpływem drgań podczas transportu rurka heat-pipe może się przemieścić. Pozostawienie rurki heat-pipe w złej pozycji może być przyczyną dużo słabszej wydajności kolektora słonecznego.





5. Kondensator rurki cieplnej (końcówka o średnicy 14 mm) zalecamy posmarować bardzo niewielką ilością wysokotemperaturowej pasty termoprzewodzącej. Należy stosować białe pasty silikonowe lub z domieszką miedzi. **Nie należy stosować past z domieszką aluminium.** Należy zwrócić uwagę na zakres temperatur pracy oraz przewodność cieplną pasty. Pasty silikonowe po dłuższym okresie czasu twardnieją i stają się kruche. W dłuższym okresie czasu opłaca się zakupić droższą pastę z domieszką miedzi lub srebra.
6. **Trochę pasty można wcisnąć do gniazda (tulei) w zasobniku na wodę. Podczas wkładania skraplacza do tulei pasta będzie wewnątrz równomiernie rozprowadzona.**
7. Podnosimy rurę do góry (ponad zbiornik) i wsuwamy jej dół w pierwszą wolną obejmę. Przy wkładaniu należy zwrócić szczególną uwagę na dół rury próżniowej. Znajduje się tam wystająca szklana końcówka. Jej uszkodzenie o twarde podłoże np. o beton spowoduje rozhermetyzowanie rury. Zalecamy podkładać grubą gąbkę, miękką szmatkę lub kapturki montażowe.



8. Chwyając za rurkę miedzianą wsuwamy jej końcówkę w gniazdo w zbiorniku tak aby cały kondensator znalazł się w gnieździe. Jeżeli rurka cieplna jest gorąca należy użyć rękawic lub szczypek płaskich. W celu łatwiejszego osadzenia można wykonywać ruchy obrotowe.
9. Następnie wsuwamy szklaną rurę do oporu w gniazdo w zbiorniku.
10. Po zamontowaniu rury w zbiorniku wkręcamy na dole w obejmę kapturek, który zabezpiecza przed wysunięciem się rury podczas użytkowania kolektora. Kapturek wkręcamy zgodnie z ruchem wskazówek zegara. Należy zwrócić uwagę na osłonkę silikonową. Powinna równo przylegać do zbiornika. **Nie należy zbyt mocno dokręcać kapturków. Rura próżniowa powinna mieć około 5-8 mm „luzu”.** Zbyt mocne dokręcenie kapturków może spowodować uszkodzenie rur z powodu kurczenia się stelaża w niższych temperaturach.
11. Powtarzamy czynności 3-10 aż do zamontowania wszystkich rur.

12. Po zamontowaniu wszystkich rur próżniowych **należy ponownie sprawdzić oraz ewentualnie mocno dokręcić wszystkie śruby w stelażu. Rury próżniowe na całej długości powinny być w jednakowej odległości od stelaża.**



Niesprawną (rozhermetyzowaną) rurę poznajemy po dolnej części. Sprawna rura ma lustrzaną powierzchnię a pozbawiona próżni staje się biała matowa. W przypadku wykrycia usterki wymieniamy pojedynczą rurę wykonując w odwrotnej kolejności czynności 10 – 7.

Pozostawienie zamontowanej uszkodzonej rury powoduje jedynie proporcjonalny spadek mocy grzewczej urządzenia. Nie ma wpływu na pracę pozostałych rur.

Układ sterowania:

W naszym systemie solarnym wodę można podgrzewać również poprzez grzałkę elektryczną np. w okresie zimowym lub jeśli zachodzi potrzeba uzyskania wody o określonej temperaturze niezależnie od promieni słonecznych.

- W okresie zimowym dopuszczamy korzystanie z systemu **TYLKO ŁĄCZNIE Z ZABEZPIECZENIEM** w postaci układu sterującego i grzałki elektrycznej. Z naszych przeprowadzonych badań wynika, że nawet podczas 20-stopniowych mrozów woda w zasobniku nie powinna zamrznąć jeśli kolektor jest systematycznie odśnieżany. Doskonała izolacja zbiornika powoduje, że temperatura wody spada dosyć wolno. Niestety zimą zdarzają się dni, podczas których ilość promieni słonecznych może być niewystarczająca. Krótki dzień, możliwość zasypania śniegiem systemu solarnego lub mocne oszronienie rur próżniowych również ograniczy ilość uzyskanego ciepła. W sytuacji, gdy nie będziemy kontrolować temperatury wody może dojść do zamarznięcia oraz awarii. Aby temu zapobiec wystarczy w zbiorniku zamontować elektroniczny czujnik temperatury. W przypadku niebezpiecznego spadku temperatury włączamy grzałkę elektryczną. Cały proces kontroli oraz ochrony systemu można zautomatyzować poprzez podłączenie odpowiedniego kontrolera. Kontroler może służyć również do podgrzewania wody niezależnie od nasłonecznienia. Na kontrolerze ustawiamy minimalną temperaturę wody użytkowej. Jeśli ciepła woda z zasobnika zostanie zużyta i nie można ponownie wody podgrzać energią słoneczną (np. pochmurne, deszczowe dni) to system podgrzeje wodę do ustalonej wcześniej temperatury za pomocą grzałki el. Oczywiście w obu przypadkach zamiast sterowania automatycznego można grzałkę włączać samodzielnie.

- W okresie zimowym należy również zabezpieczyć przed zamarznięciem rury doprowadzające wodę do urządzenia. Zalecamy stosowanie w tym celu elektrycznych kabli grzewczych.

Zalecamy na okres zimowy:

- **całkowicie opróżnić instalację z wody** – należy wtedy **zdemontować również rury próżniowe z rurkami ciepłymi.**
- opróżnić zasobnik z wody do 1/3 pojemności oraz zniwelować ciśnienie panujące w zasobniku. **Należy wtedy systematycznie odśnieżać kolektor.**
- Należy wykręcić lub otworzyć zawór ciśnieniowo – termiczny. **Układ powinien pozostać otwarty. Schładzanie zbiornika może spowodować jego implozję (wessanie do środka).**

UWAGA



UWAGA Wykonanie instalacji elektrycznej doprowadzającej napięcie do grzałki należy powierzyć osobie z odpowiednim doświadczeniem zawodowym. **Złe wykonanie instalacji lub zastosowanie nieodpowiednich przewodów i zabezpieczeń może spowodować pożar lub śmiertelne porażenie prądem.**



Uwagi:

- Pamiętać o sprawdzaniu działania zaworu bezpieczeństwa w sposób podany przez producenta w celu sprawdzenia, czy nie jest on zablokowany i usunięcia osadów.
- Należy kontrolować ciśnienie robocze w instalacji. Warto zastosować reduktor ciśnienia.
- Co najmniej raz na 24 miesiące sprawdzić stan anody magnezowej (ochronnej), a w przypadku zużycia wymienić ją na nową.
- Czyścić okresowo zbiornik z nagromadzonych osadów. Częstotliwość czyszczenia zbiornika zależy od twardości wody występującej na danym terenie. Czyszczenie można przeprowadzać podczas wymiany anody magnezowej.
- Zabezpieczyć przed mrozem – w razie potrzeby opróżnić cały układ z wody.
- Należy upewnić się, że instalacja elektryczna posiada prawidłowy obwód ochronny. Jeśli wymagane jest doprowadzenie instalacji elektrycznej - powinien to wykonać elektryk z uprawnieniami. Jeśli przewód zasilający ulegnie uszkodzeniu, należy go wymienić na fabrycznie nowy.
- W celu wydłużenia żywotności zbiornika oraz ograniczenia możliwości poparzenia się wodą zalecamy, aby temperatura wody nie przekraczała 70°C. Zalecamy również montaż termostatycznego zaworu mieszającego wodę użytkową.
- Należy sprawdzać stan konstrukcji wsporczej. Jeśli nastąpią jakieś wykrzywienia należy bezwzględnie wymienić uszkodzony element lub wzmocnić go dodatkowym profilem metalowym. W przypadku wykrycia korozji należy ją usunąć oraz zabezpieczyć elementy. Należy systematycznie sprawdzać, czy wszystkie śruby montażowe stelaża są dokręcone. Luźne śruby mogą spowodować skrzywienie stelaża.
- W momencie wykrycia nieszczelności np. połączeń gwintowanych, uszczelnienia gniazd (tulei) rurek heat-pipe należy jak najszybciej zatrzymać wyciek. W zależności od warunków, w jakich eksploatowane jest urządzenie czyli jakości i agresywności wody z wodociągu, rozkładu pól elektromagnetycznych, prądów błądzących itp. co parę lat może być konieczna wymiana gniazd (tulei) rurek heat-pipe.

ZABRANIA SIĘ:

- **WYSTAWIANIA** na słońce kolektora, jeśli zbiornik nie jest napełniony wodą.
- **KORZYSTANIA** z systemu, jeśli stwierdzi się nieprawidłowe działanie zaworu bezpieczeństwa.
- **PODŁĄCZANIA** grzałki do instalacji elektrycznej bez wyłącznika odcinającego.
- **INSTALOWANIA** urządzeń (np. zaworu odcinającego, zwrotnego itp.) między zbiornikiem a zaworem bezpieczeństwa.
- **DOKONYWANIA** samodzielnych napraw osprzętu czy spawania zbiornika.
- **TAMOWANIA** wycieku wody z rury odprowadzającej zaworu bezpieczeństwa - kapanie jest zjawiskiem normalnym.

© Treść niniejszej instrukcji zarówno w całości jak i fragmentach jest chroniona prawem. Jakikolwiek użycie treści wymaga zgody firmy Pro Eco Solutions Ltd. W szczególności odnosi się to do kopiowania, tłumaczenia oraz powielania w elektronicznej formie.

Pro Eco Solutions Ltd.
28-29 The Broadway
W5 2NP London
United Kingdom
Company No. 07161928

ProEco
Solutions
www.ProEcoSolar.eu

Pro Eco Solutions Ltd. Oddział w Polsce
Sadków, ul. Kasztanowa 2
55-080 Kąty Wrocławskie
NIP: 8961505248, REGON 021314498
KRS 0000362097, VI Wydział Gospodarczy KRS
Sąd Rejonowy dla Wrocławia-Fabrycznej we Wrocławiu

Erklärung der EG-Konformität / Declaration of EC-Conformity / Deklaracja Zgodności CE

Einführung auf den EU Markt / Placing on the EU market / Wprowadzający do obrotu

Pro Eco Solutions Ltd. Oddział w Polsce

Adresse / Address / Adres:

Sadków, ul. Kasztanowa 2, 55-080 Kąty Wrocławskie

Einrichtungen / Devices / Urządzenia:

Kompakte Solar Boiler / Compact Solar Water Heaters / Kompaktowy Słoneczny Podgrzewacz Wody

Modelle / Models / Modele:

SOLARIS L – series

SOLARIS P – series

SOLARIS X – series

Wir erklären hiermit, dass die oben genannten Erzeugnisse die Vorschriften folgender Normen und EU Richtlinien erfüllen /

We herewith declare that the above mentioned products meet the provisions of the following EC Council Directives and Standards /

Niniejszym oświadczamy, że wyżej wymienione wyroby spełniają przepisy następujących norm oraz dyrektyw UE:

2006/95/EG

2004/108/EG

97/23/EG

2001/95/EG

CE-Kennzeichnungsjahr / Years of Issued of MARK CE / Rok w którym naniesiono znakowanie CE:

2014

Datum / Date / Data: 31.10.2014

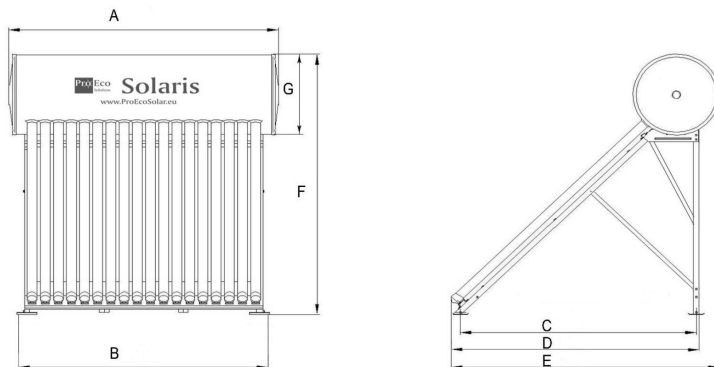
Unterschrift / Autorization / Podpis:



Pro Eco Solutions Ltd.
Oddział w Polsce

Sadków, ul. Kasztanowa 2
55-080 Kąty Wrocławskie
NIP: 8961505248 Regon: 021314498
KRS: 0000362097 Sąd Rejonowy dla Wrocławia-Fabrycznej

Rozmiary oraz wagi podgrzewaczy z serii PROECO Solaris-P:



	P-95	P-145	P-190	P-230	P-270
A - szerokość zestawu z zasobnikiem [cm]	105	145	185	225	265
B - szerokość stelaża [cm]	80	120	160	200	240
C - odległość od śruby (przód- tył) [cm]	175	175	175	175	175
D - głębokość stelaża [cm]	179	179	179	179	179
E - głębokość całkowita [cm]	184	184	184	184	184
F - wysokość zestawu [cm]	158	158	158	158	158
G - średnica zewnętrzna zasobnika [cm]	47	47	47	47	47

Model podgrzewacza	Wymiary opakowań (cm)	Objętość (m ³)	Waga brutto (kg)	Waga netto (kg)
SOLARIS P-95		0,46	62,65	58,65
Zasobnik na wodę	115x52x52	0,32	26,8	
Stelaż	181x13x14	0,03	9,35	
Rury próżniowe z heat-pipe 10 szt.	194x34x17	0,11	26,5	
SOLARIS P-145		0,61	83,35	78,35
Zasobnik na wodę	155x52x52	0,43	34,85	
Stelaż	181x13x14	0,03	10	
Rury próżniowe z heat-pipe 15 szt.	194x34x24	0,15	38,5	
SOLARIS P-190		0,79	107,45	100,45
Zasobnik na wodę	195x52x52	0,54	43,55	
Stelaż	181x13x14	0,03	10,9	
Rury próżniowe z heat-pipe 10szt	194x34x17	0,11	26,5	
Rury próżniowe z heat-pipe 10szt	194x34x17	0,11	26,5	
SOLARIS P-230		0,94	131,5	123,5
Zasobnik na wodę	235x52x52	0,65	52	
Stelaż	181x13x14	0,03	14,5	
Rury próżniowe z heat-pipe 10 szt.	194x34x17	0,11	26,5	
Rury próżniowe z heat-pipe 15 szt.	194x34x17	0,15	38,5	
SOLARIS P-270		0,99	153,05	144,05
Zasobnik na wodę	275x52x52	0,66	60,65	
Stelaż	181x13x14	0,03	15,4	
Rury próżniowe z heat-pipe 10 szt.	194x34x17	0,11	26,5	
Rury próżniowe z heat-pipe 10 szt.	194x34x17	0,11	26,5	
Rury próżniowe z heat-pipe 10 szt.	194x34x17	0,11	26,5	